

ZESTAW SPECJALISTYCZNYCH MANKIETÓW MOCUJĄCYCH DO URZĄDZEŃ SERII „VITAFON” INSTRUKCJA OBSŁUGI

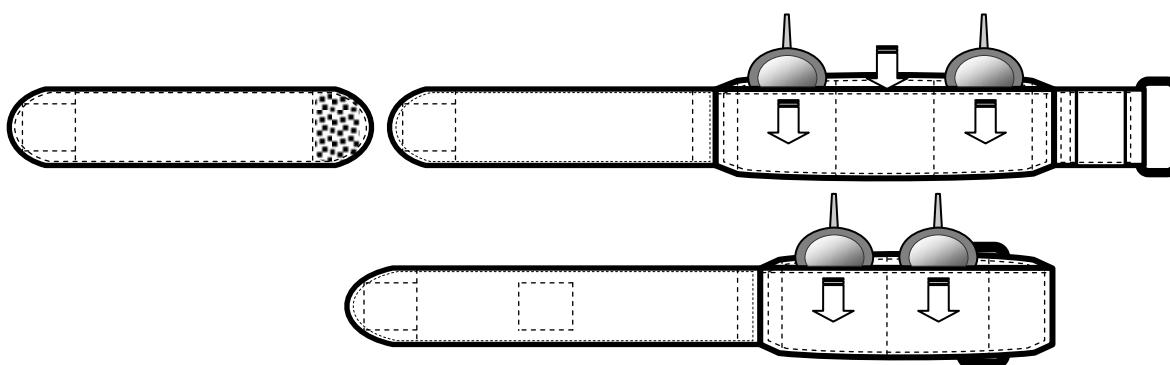
Mankiet służy do indywidualnego użytku i stosowany jest do mocowania na ciele przetworników urządzeń serii „Vitaфон”. Mankiet umieszcza się pod ubraniem lub na wierzch odzieży z cienkich tkanin.

Mankiet składa się z dwóch mocujących części i mocowanego do nich w razie potrzeby paska przedłużającego. Części mocujące wyposażone są w kieszonki na przetworniki.

Aby użyć mankietów, należy:

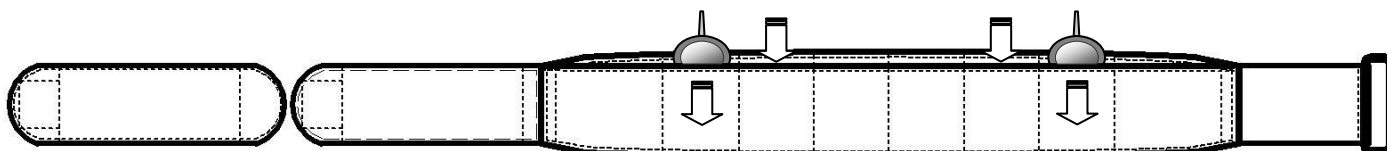
1. Zgodnie z wybranymi obszarami oddziaływania umieścić przetworniki do kieszonek mankietu.
2. Zamocować mankiet na ciele tak, aby przetworniki znalazły się nad wybranymi obszarami.

**Obszary oddziaływania:
górne lub dolne kończyny**



Obszary oddziaływania

	F	E3	E3	F	
	K	E20	E20	K	
M3	M2	E22	E22	M2	M3



Mankiety należy prać (dezynfekować) w roztworze środka piorącego, w temperaturze najwyższej 40°C. Nie wykręcać, suszyć rozłożone na równej powierzchni. Używanie mokrych mankietów jest zabronione.



Przy kupnie artykułu należy zażądać:

- sprawdzenia, czy jest on kompletny i sprawny.
- przystawienia na dokumencie przyjęcia i sprzedaży pieczęci sprzedawcy i wpisania daty sprzedaży.

Cechy produktu:

Długość robocza, mm, w zakresie..... od 140 do 2000
masa, netto, kg, nie więcej niż.....0,22

W skład zestawu wchodzi:

Część mocująca 3 szt.
Pasek przedłużający 1 szt.
Instrukcja obsługi 1 szt.
Opakowanie 1 szt.